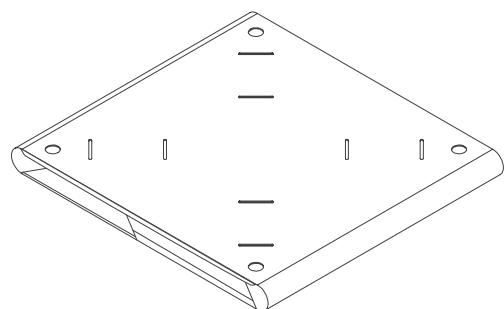
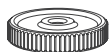


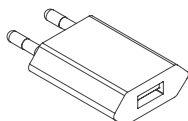
Руководство по быстрой установке



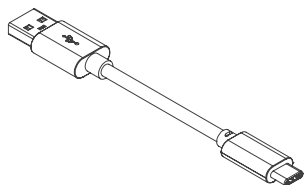
1



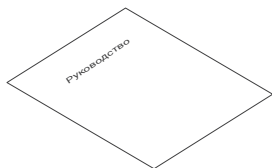
2



3



4



5

Пожалуйста проверьте и идентифицируйте поставляемые принадлежности.

- | | |
|-------------------------------------|--------------------------|
| 1. Складной короб* | <input type="checkbox"/> |
| 2. Гайка | <input type="checkbox"/> |
| 3. Блок питания 5V / 1A | <input type="checkbox"/> |
| 4. Кабель USB A / Type-C | <input type="checkbox"/> |
| 5. Руководство по быстрой установке | <input type="checkbox"/> |

*Гайка, кабель и блок питания находятся внутри короба.

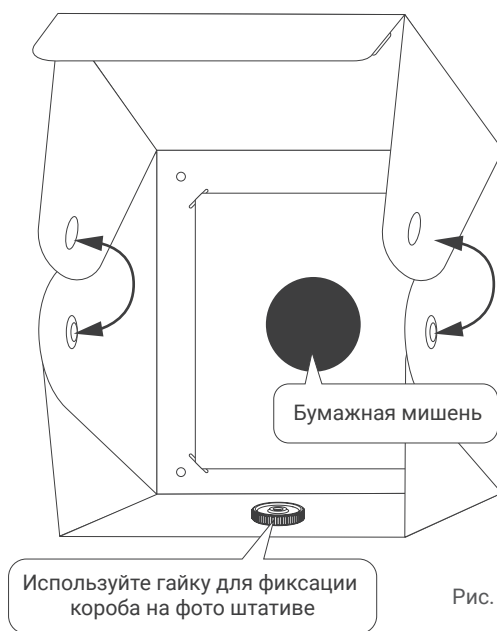


Рис. 1

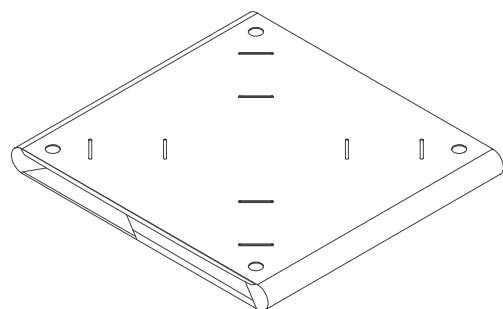
Сложите короб как показано на рис. 1, защелкните кнопки-фиксаторы.

Установите бумажную мишень в соответствующие пазы на коробе.

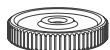
Допустимые размеры бланка мишени 100 x 100 или 170 x 170 мм.

Закрепите держатель на стене или на фотоштативе, подключите модуль подсветки кабелем к блоку питания.

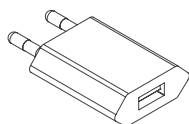
Quick setup guide



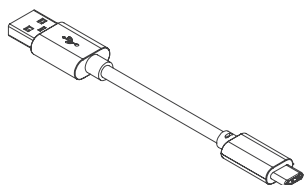
1



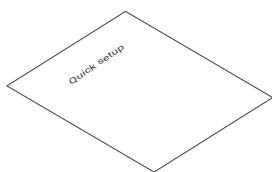
2



3



4



5

Please check and identify all supplied accessories.



1. Foldable box*



2. Nut



3. Power adapter 5V / 1A



4. Cable USB A / Type-C



5. Quick setup guide



*The nut, cable, and power adapter are inside the folded box.

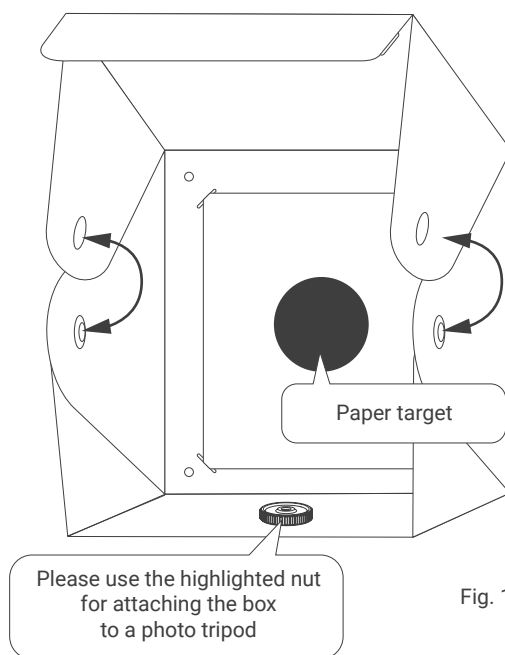


Fig. 1

Fold the box as shown on the fig. 1 and clip both fixator buttons.

Insert the paper target into dedicated slits inside the box.

Supports target sizes 100 x 100 and 170 x 170 mm.

Mount the target holder on a wall or a photo tripod and connect it to the power adapter.